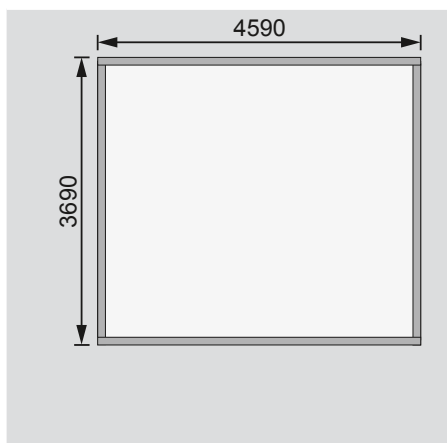


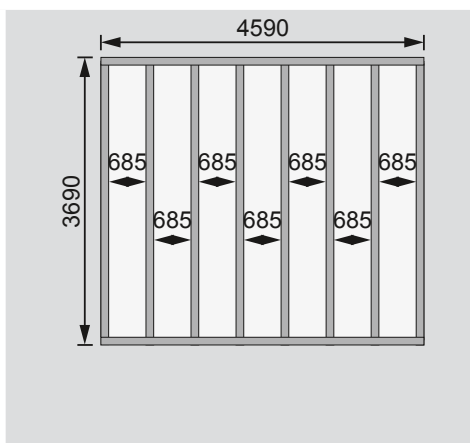
Außenmaße	B 477 × T 387 cm
Sockelmaße	B 462 × T 372 cm
Innenmaße	B 454 × T 364 cm
Dachstand	B 502 × T 412 cm
Dachüberstand vorne / seitlich / hinten	27 / 20 / 12 cm
Seitenhöhe	193 cm
Firsthöhe	258 cm
Umbauter Raum	37 m ³
Dachfläche	21 m ²
Dachneigung	15°
Türflügel Außenmaße	B 70,5 × T 3,6 × H 176,5 cm
Tür Durchgangsmaße	B 140 × H 173 cm
Tür Lichtausschnitt (á Element)	B 47 × H 62 cm
Fenster Anzahl	1
Fenster Außenmaße	B 69 × H 80 cm
Fenster Lichtausschnitt	B 47 × H 57 cm
Bedarf Schindeln	8 Pakete
Bedarf Bitumendachbelag (zur Ersteindeckung!)	3 Rollen (10 m ²)
Bedarf selbstklebende Dachfolie	-
Bedarf selbstklebende Bitumendachbahn	12 Rollen
Bedarf Dachrinnenpakete (Holz)	Set 1 + Verlängerung
Bedarf Dachrinnenpakete (Kunststoff)	Set 1 + Set 3
Bedarf Terrassendielen	Pack E
Paketmaße	B 500 × T 120 × H 65 cm / 1036 kg

Bitte beachten Sie dazu den Punkt Vorbereitung der Stellfläche bzw des Fundaments

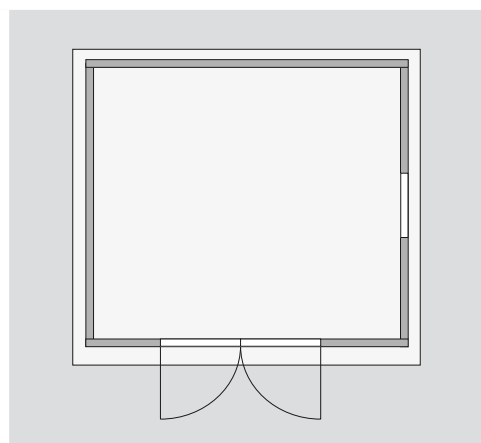
Fundamentplan ohne Boden (in mm)



Fundamentplan mit Boden (in mm)



Draufsicht



Ausführung

- Nordische Fichte, naturbelassen

Wand

- Werden durch Schrauben und Stecken miteinander verbunden
- 38 mm Rundprofil in Doppelnut / -feder-Ausführung
- 6-Plus-Eckverbindung

Dach

- Massivholzdach mit Nut und Feder

Tür

- Doppelflügeltür, vormontiert
- Lichtausschnitte aus Kunstglas und aufgesetzten Sprossen
- Buntbartschloss inkl 2 Schlüssel
- Justierbare Türbänder für optimale Ausrichtung

Fenster

- Dreh-/ Kipp-Fenster, vormontiert
- Echtglas mit aufgesetzten Sprossen
- Position frei wählbar

Fußboden

- Als Zubehör erhältlich
- Massivholzboden mit Nut und Feder

Unterkonstruktion

- ca 80 mm breite Bodenbalken, kesseldruckimprägniert